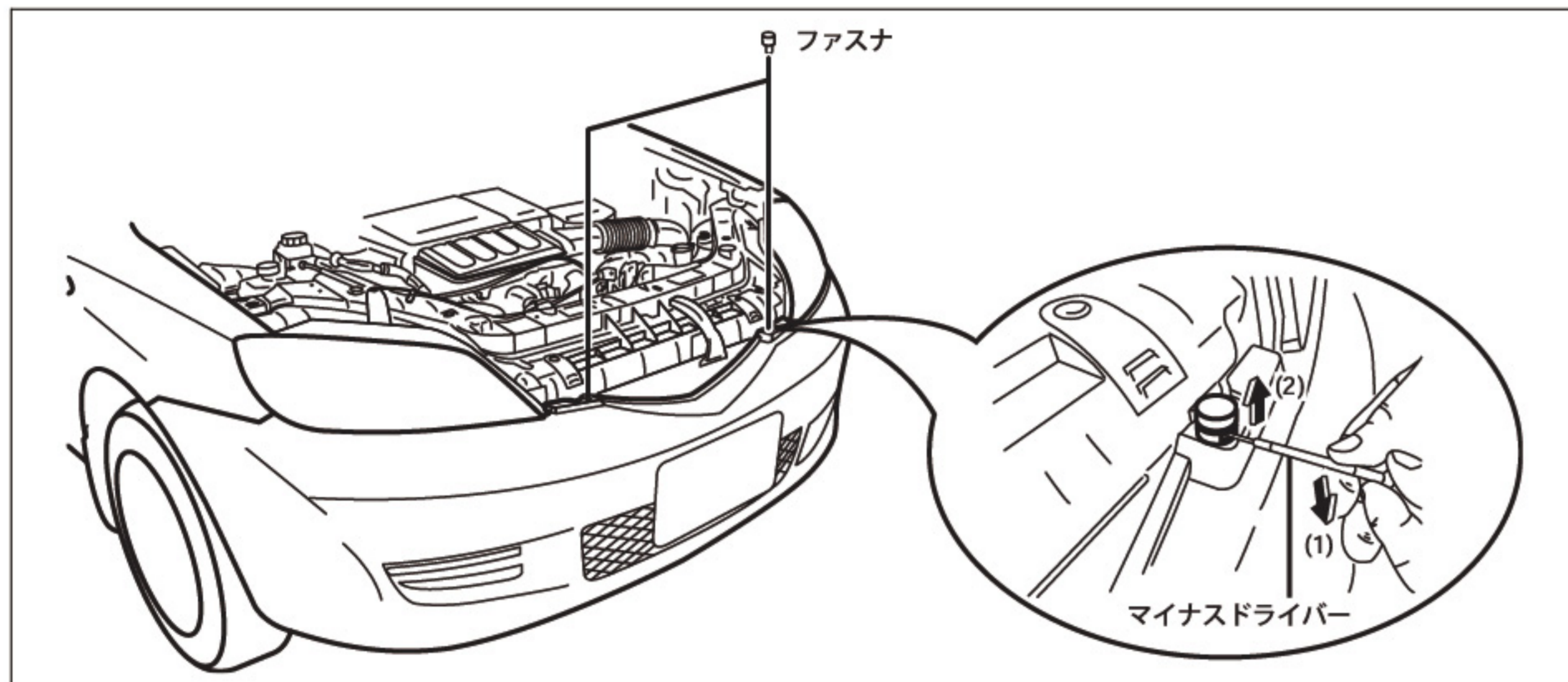


■ フロント・バンパ取外し

1. マイナス・ドライバーをフロント・バンパとボディを共締めしているファスナーをサービス・ホールに挿し、矢印の方向へ動かして取外す。



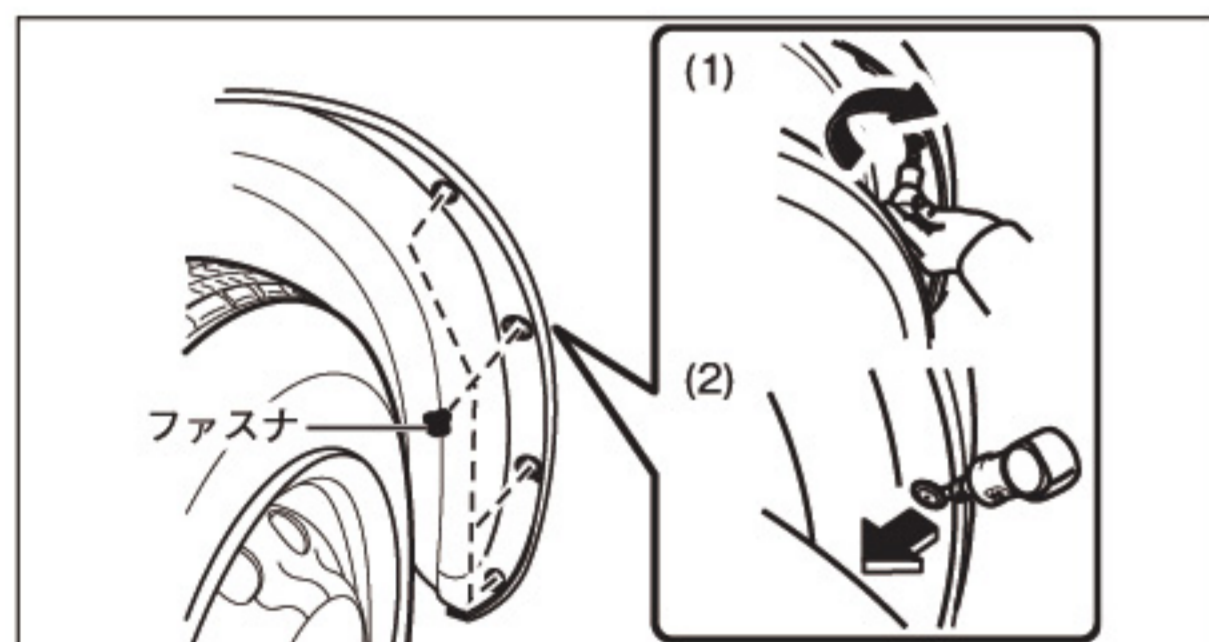
2. 左右にあるフェンダー・カバーのファスナーを以下の手順で取外す。

参考

- ・取外したファスナが紛失しないよう整理整頓しておく。

(1)1 の方向へマイナスドライバーを回す。

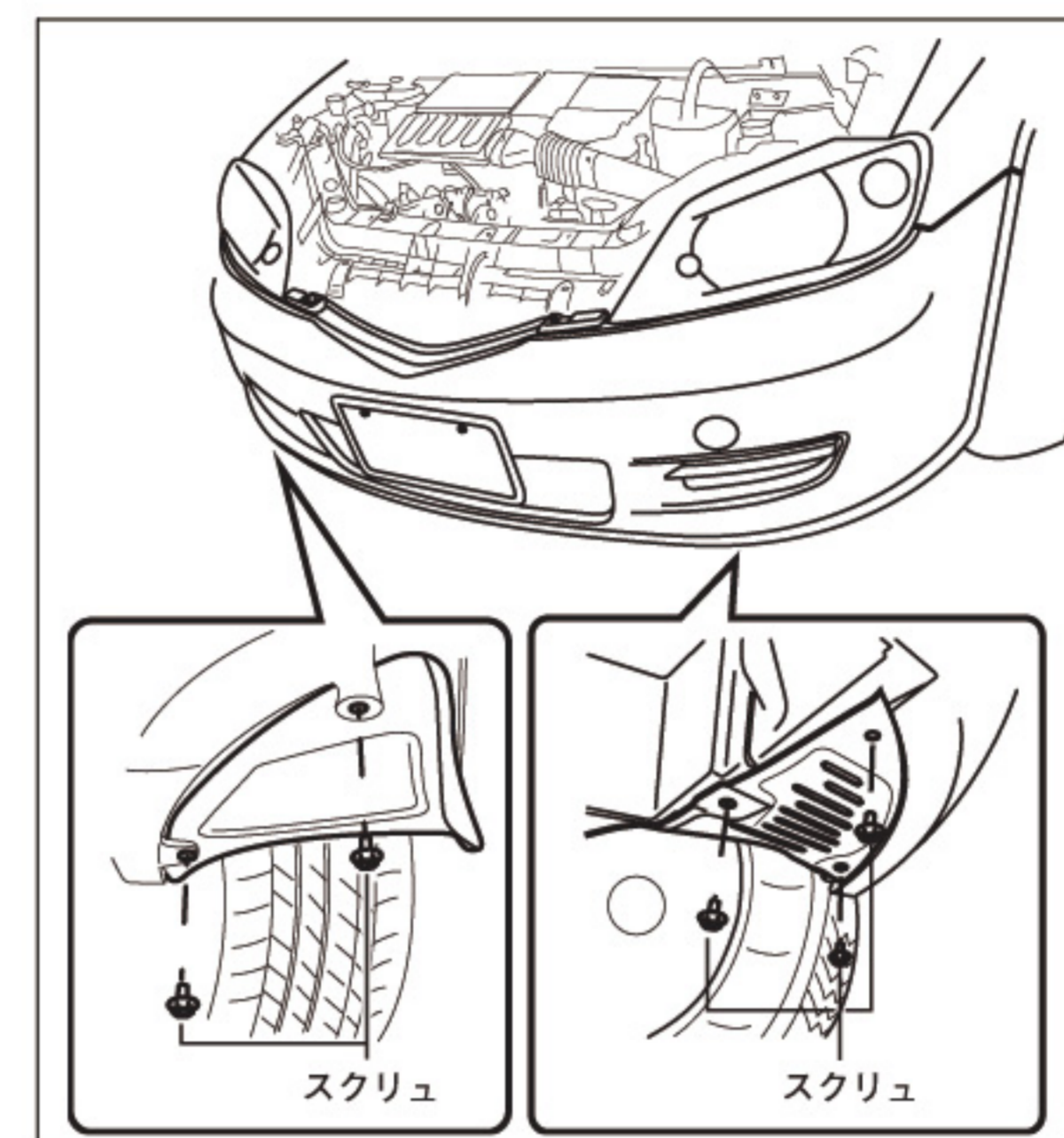
(2)2 の矢印の方向へマイナスドライバーを動かす。



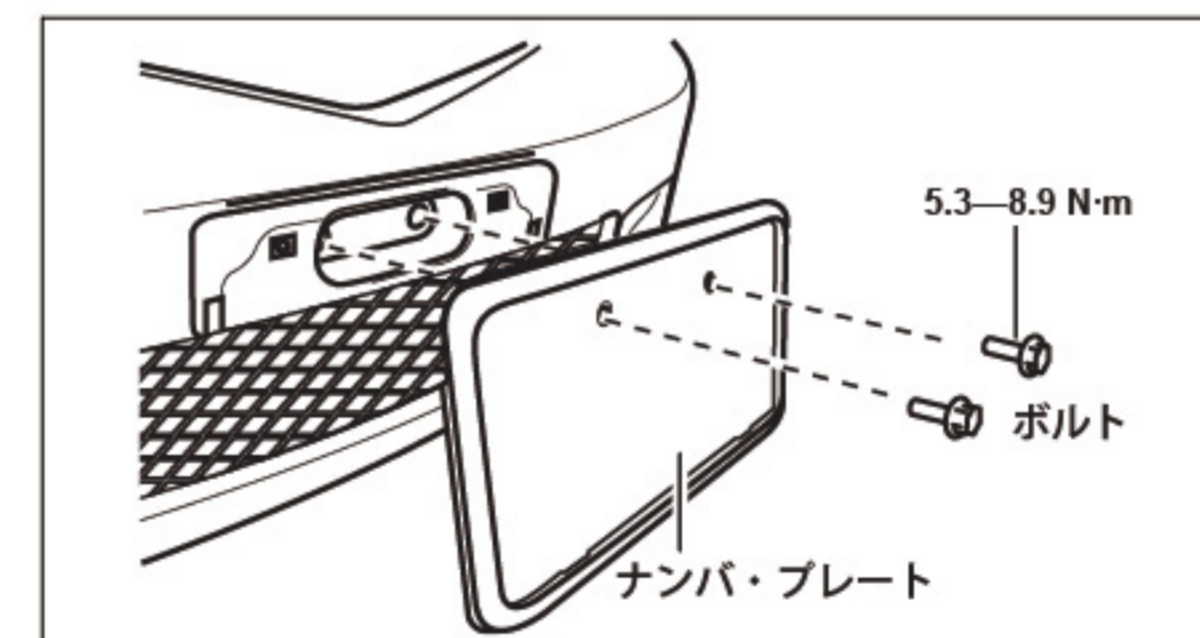
3. フロント・バンパ下部にあるスクリュを図に示す5箇所を取外す。

参考

- ・取外したファスナが紛失しないよう整理整頓しておく。



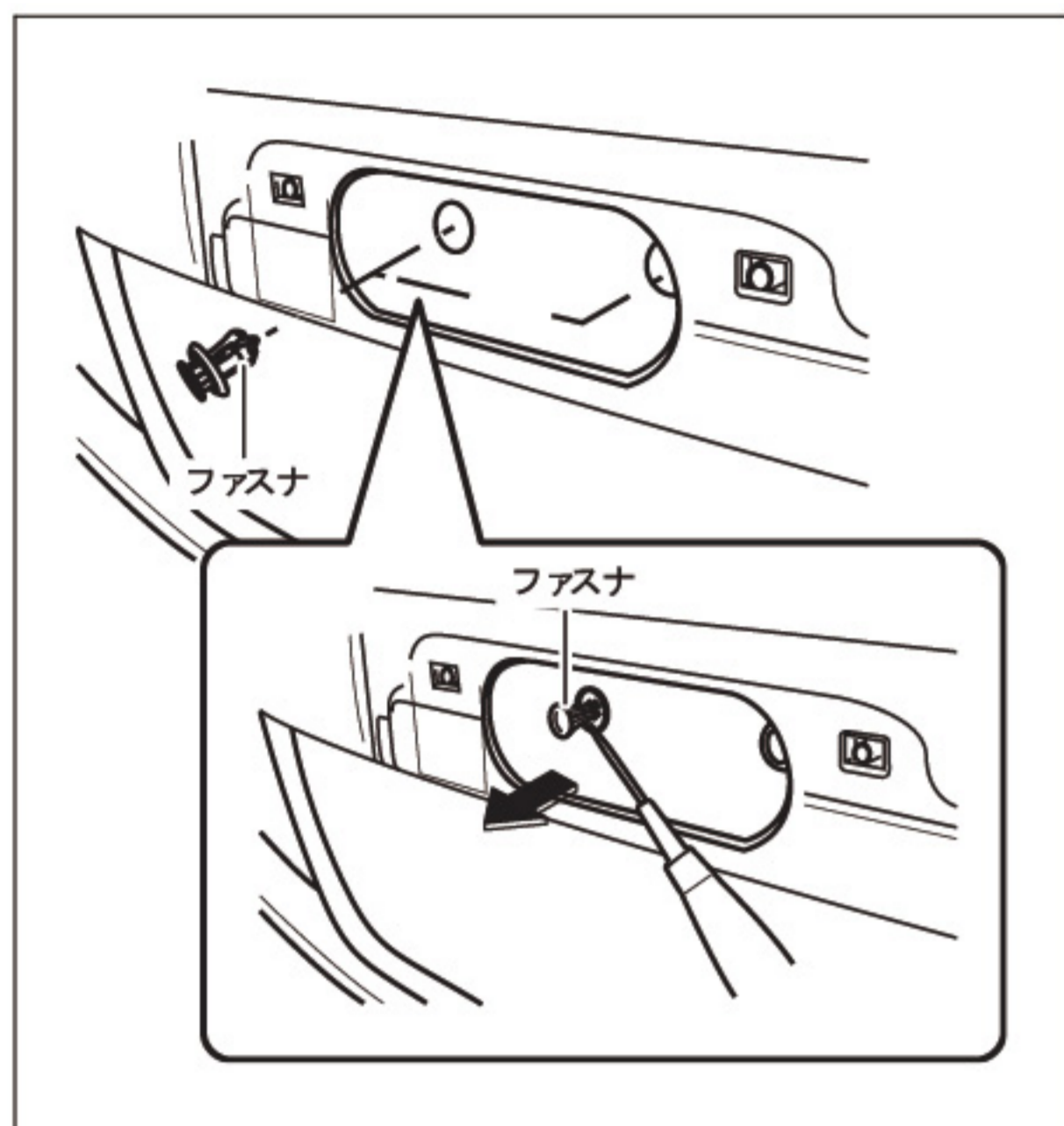
4. ボルトを取外した後、ナンバ・プレートを取外す。



5. 図に示すファスナを2箇所取外す。

参考

- ・取外したファスナが紛失しないよう整理整頓しておく。



6. 図に示す(1)の矢印の方向へフロント・バンパを引張り、矢印(2)の方向にフロント・バンパを手前に引張って取外す。

注意

- ・フロント・バンパとフロント・バンパ・スライダのかん合を切離す際、フロント・バンパが脱落し破損するおそれがある。かん合を切離す際は、フロント・バンパが脱落しないよう保持する。

